

# 紫外线灯电子镇流器 Electronic ballast for UV-Lamps

PH9-2X320

## 产品规格书 Product specification

### 输入特性:

- 额定输入电压: 220V/240V
- 额定电源频率: 50/60Hz
- 输入电压范围: 176V~264V
- 输入功率: 650W
- 最大输入电流: 3.07A@230V
- 输入功率因数 PF: >0.98@220V @满载
- 谐波含量: 符合 EN61000-3-2 GB17625
- EMC 传导: EN55015 EN55014 GB17743
- 安规标准: EN61347 EN62493

### 输出特性

- 负载灯管: 双灯 GPHHA1000T6/GPHHA1554T6
- 输出电流: 范围 2A~2.2A
- 启动方式: 预热启动, 适用于频繁启动  
预热电流 2.7-3.0A  
预热时间 14-15s
- 灯管状态指示功能: 灯管工作状态红色绿色 LED  
指示灯, 开关量.

- 恒流特性: 负载灯电压 2\*95V-153V 对应功率 2\*200W-320W

### 满足标准:

- IP 类型: IP20

● 认证:



### 工作条件

- 工作环境温度: -5°C~40°C
- 湿度: 5%~85%

### 产品结构

- 欧式端子结构
- 外壳材料: 铝
- 安装尺寸: 安装孔长度 235mm; 孔间径 66mm
- 镇流器尺寸: L250\*W147\*H52mm, 净重: 1.2Kg
- 外箱尺寸: 360\*265\*255mm, 数量: 10pcs,  
毛重: 12KG

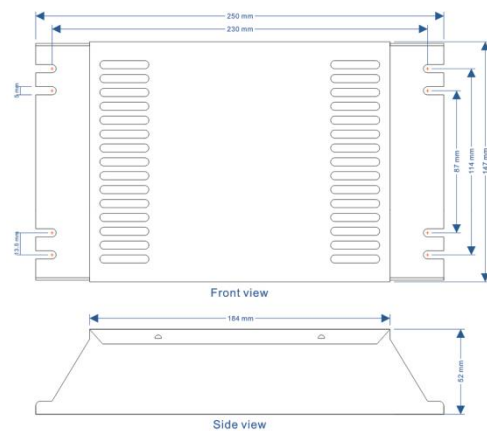
### 使用注意事项

- 安装与更换镇流器前, 必须先切断电源
- 采用接线端子, 线径 0.5~0.75mm<sup>2</sup>, 8mm 镀锡
- 镇流器与灯管之间连接线不超过 5m

### 质保期

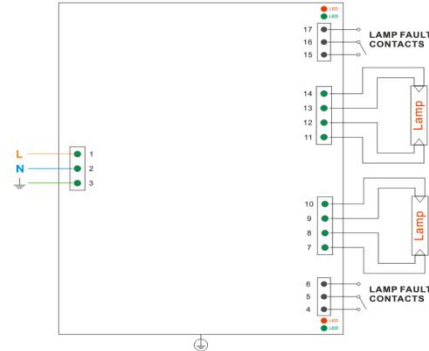
- 环境 Ta<40° Tc 外壳<70 度时质保 2 年

### 尺寸图



### 接线图

Single Lamp:GPHHA1000T6/GPHHA1554T6



### 外观

