

产品规格书 Product specification

输入特性:

- 额定输入电压: 110V/240V
- 额定电源频率: 50/60Hz
- 输入电压范围: 100V~264V
- 输入功率: 95-155W(Max)
- 最大输入电流: 1.70A@110V 0.73A@240V
- 输入功率因数 PF: >0.98@220V @满载
- 谐波含量: 符合 EN61000-3-2 GB17625
- EMC 传导: EN55015 EN55014 GB17743
- 安规标准: EN61347 EN62493

输出特性

- 负载灯管: GH064T5L/GH036T5L/GPH436T5HO/
GPH846T5HO/GPH893T5HO
- 输出电流: 范围 0.75A~0.85A
- 启动方式: 预热启动, 适用于频繁启动
预热电流 1.2-1.4A
预热时间 7-9s
- 灯管状态指示功能: 灯管工作状态 5V
- 恒流特性: 负载灯电压 120-195V 对应功率 95-155W

满足标准:

- IP 类型: IP20

● 认证:



工作条件

- 工作环境温度: -15°C~40°C
- 湿度: 5%~85%

产品结构

- 欧式端子结构
- 外壳材料: 铝
- 安装尺寸: 安装孔长度 190mm
- 镇流器尺寸: 200*64.5*28.5mm, 净重: 0.37KG
- 外箱尺寸: 360*215*210mm, 数量: 30pcs,
毛重: 11.55KG

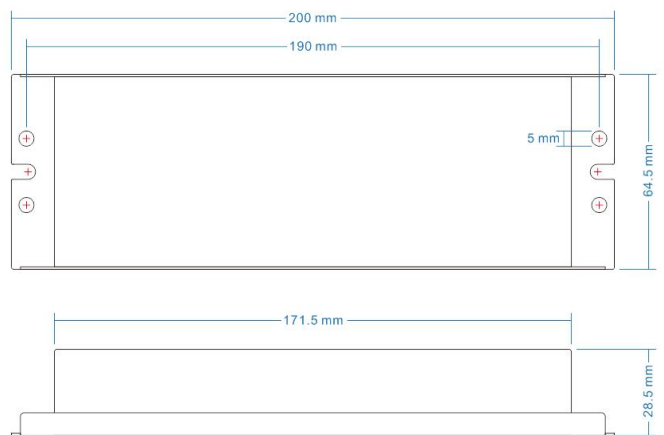
使用注意事项

- 安装与更换镇流器前, 必须先切断电源
- 采用接线端子, 线径 0.5~0.75mm², 8mm 镀锡
- 镇流器与灯管之间连接线不超过 5m

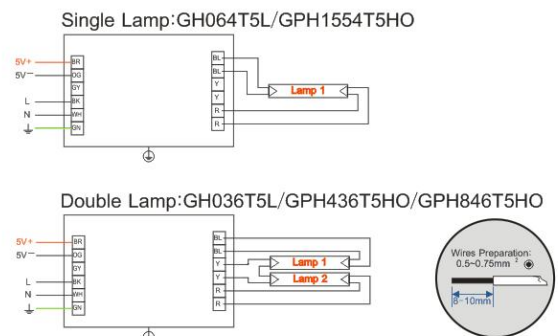
质保期

- 环境 Ta<40° Tc 外壳<70 度时质保 1 年

尺寸图



接线图



外观

