

产品规格书 Product specification

输入特性:

- 额定输入电压: 110V/240V
- 额定电源频率: 50/60Hz
- 输入电压范围: 100V~264V
- 输入功率: 49~119W
- 最大输入电流: 1.1A@110V/0.5A@240V
- 输入功率因数 PF: >0.98@220V @满载
- 谐波含量: 符合 EN61000-3-2 GB17625
- EMC 传导: EN55015 EN55014 GB17743
- 安规标准: EN61347 EN62493

输出特性

- 负载灯管: GPHVA843T5/GPHVA357T5
- 输出电流: 范围 1.1A~1.3A
- 启动方式: 预热启动, 适用于频繁启动
预热电流 1.5~1.7A
预热时间 8~9s
- 灯管状态指示功能: 灯管工作状态红色绿色 LED 指示灯
- 恒流特性: 负载灯电压 38~88V 对应功率 45~105W

满足标准:

接线图

- IP 类型: IP20

- 认证: 

工作条件

- 工作环境温度: -15°C~40°C
- 湿度: 5%~85%

产品结构

- 欧式端子结构
- 外壳材料: 铝
- 安装尺寸: 安装孔长度 173mm
- 镇流器尺寸: L185*W56*H38mm, 净重: 395g

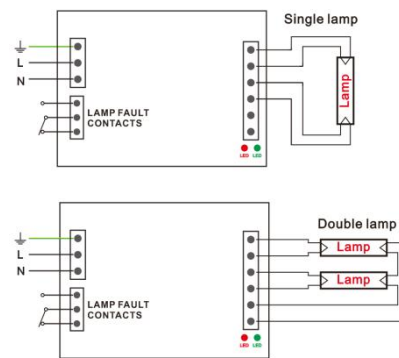
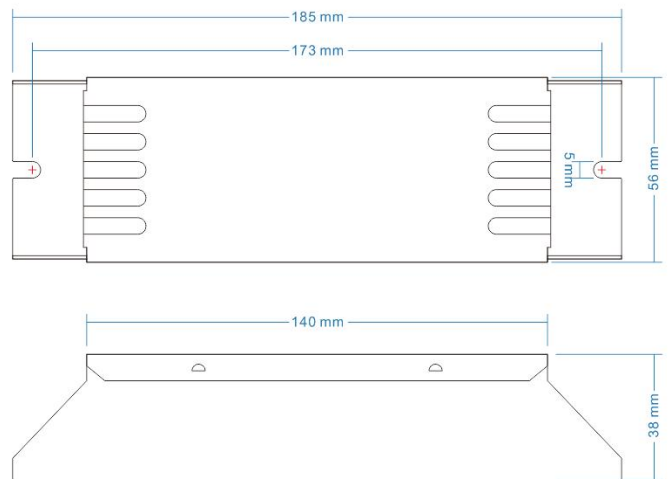
使用注意事项

- 安装与更换镇流器前, 必须先切断电源
- 采用接线端子, 线径 0.5~0.75mm², 8mm 镀锡
- 镇流器与灯管之间连接线不超过 5m

质保期

- 环境 Ta<40° Tc 外壳<70 度时质保 1 年

尺寸图



外观

