

产品规格书
Product specification

输入特性:

- 额定输入电压: DC24V
- 额定电源频率:
- 输入电压范围: 20~26V/DC
- 输入功率: 50W
- 最大输入电流: 2A@24V/DC
- 输入功率因数 PF: >0.98@220V @满载
- 谐波含量: 符合 EN61000-3-2 GB17625
- EMC 传导: EN55015 EN55014 GB17743
- 安规标准: EN61347 EN62493

输出特性

- 负载灯管:
- 输出电流: 范围 0.35A~0.43A
- 启动方式: 预热启动, 适用于频繁启动
预热电流 0.6~0.7A
预热时间 4~5s
- 灯管状态指示功能: 开关量, 灯管工作状态红色绿色 LED 指示灯

- 恒流特性: 负载灯电压 125V 对应功率 40W

满足标准:

- IP 类型: IP20

- 认证:



工作条件

- 工作环境温度: -15°C~40°C
- 湿度: 5%~85%

产品结构

- 欧式端子结构
- 外壳材料: 铝
- 安装尺寸: 安装孔长度 173mm
- 镇流器尺寸: L185*W56*H38mm, 净重: 395g

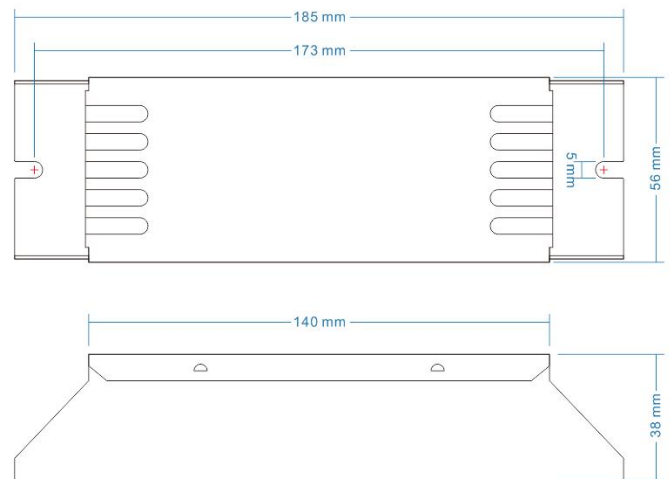
使用注意事项

- 安装与更换镇流器前, 必须先切断电源
- 采用接线端子, 线径 0.5~0.75mm², 8mm 镀锡
- 镇流器与灯管之间连接线不超过 5m

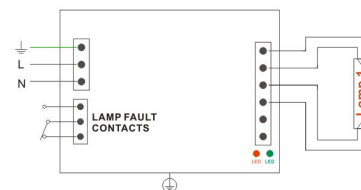
质保期

- 环境 Ta<40° Tc 外壳<70 度时质保 1 年

尺寸图



接线图



外观

